

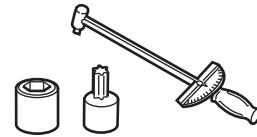
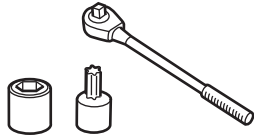
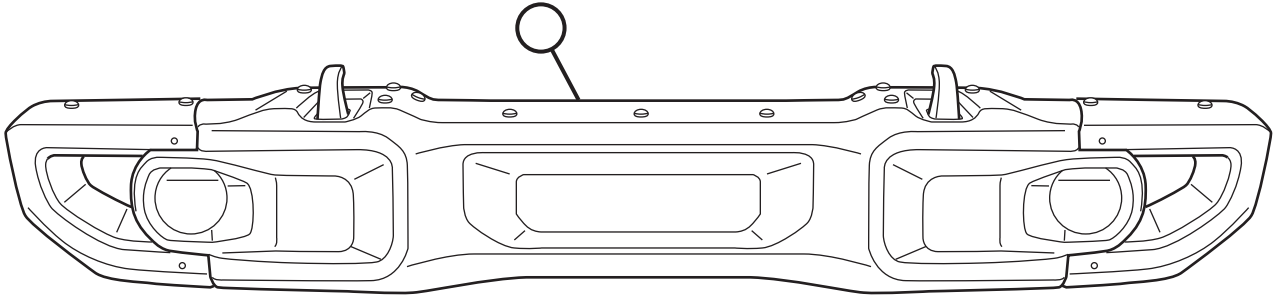


! "# \$ % & ' ( ) \*  
 ,, # ' % & ' + , - / ' " ) \* # "  
 " # , # \* 0 " ) \* # 0 #

# ' ) \* - \* ' 1 - \* ' ) 2  
 3 # " \$ % & ' + , . 0 " ) \* 0 #  
 4 ) \* ,, 5 ! " )

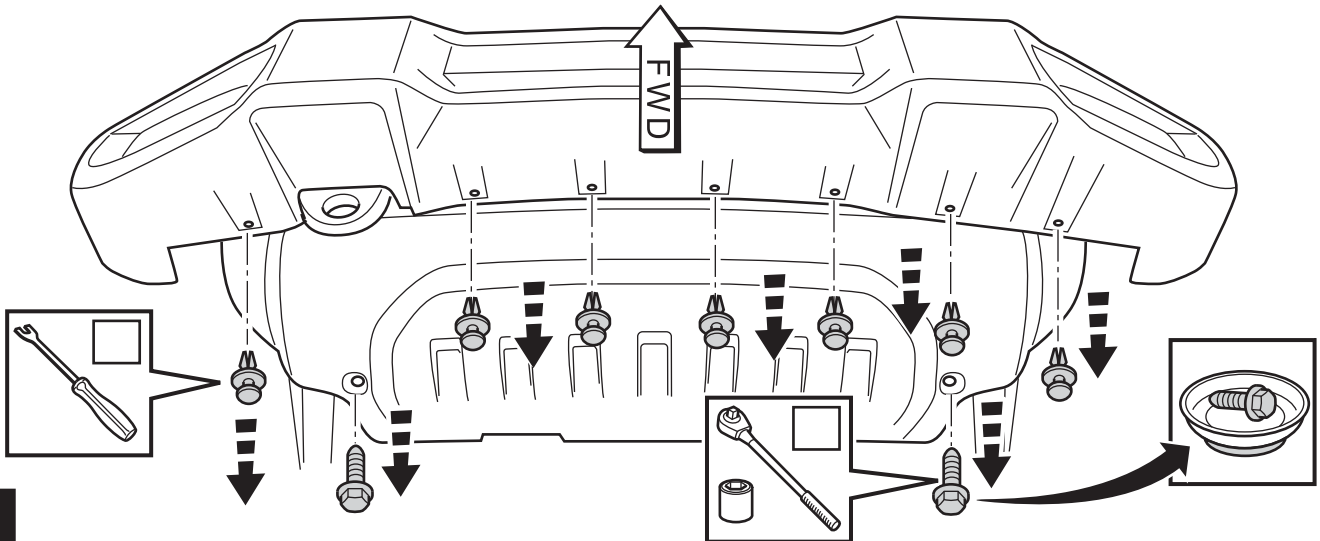
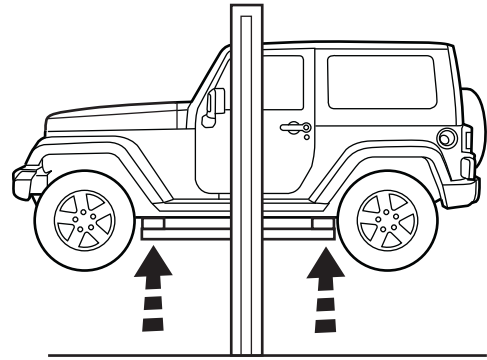
Μπροστινός προφυλακτήρας  
 Передний бампер  
 앞 범퍼

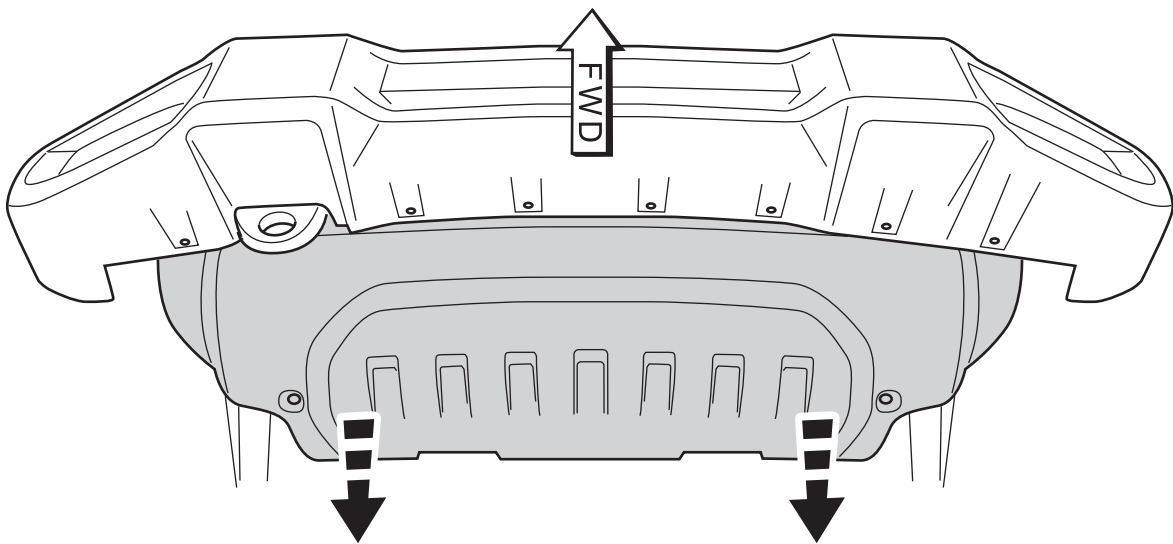
フロントバンパー  
 المصد الأمامي  
 前保险杠



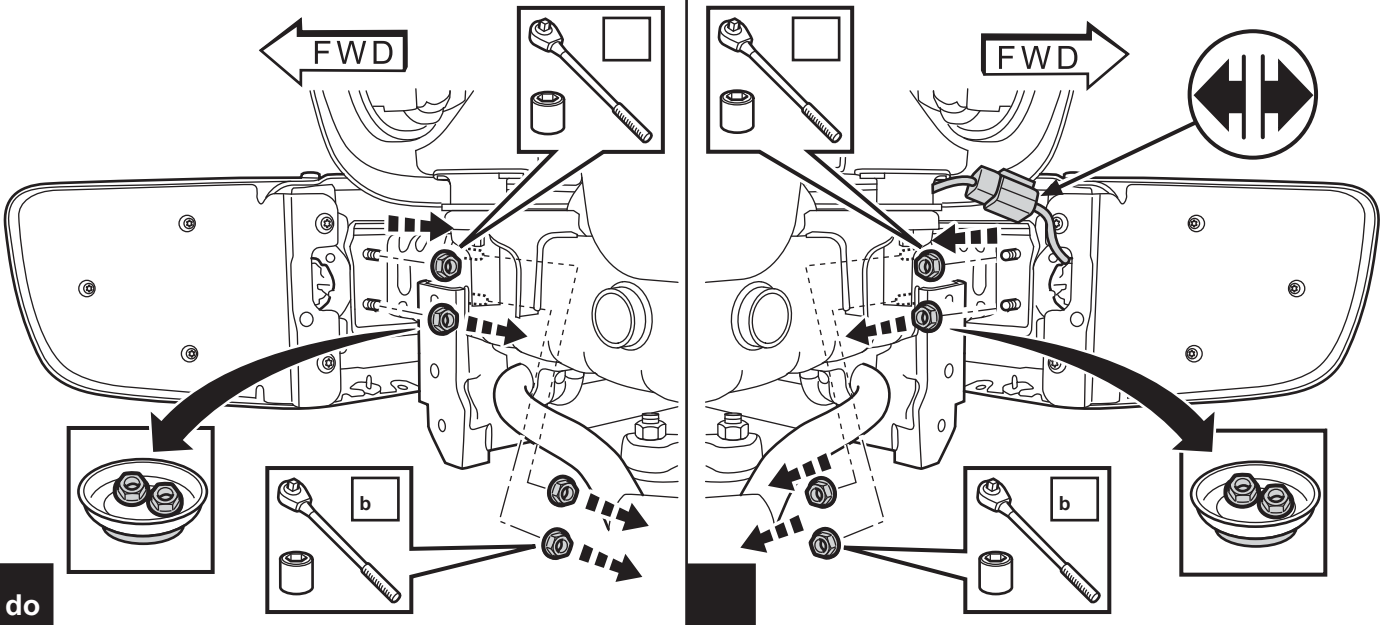
"0) \*) 0 # \* , \* - / - (0-! , # / " # 60) - \* " / " \* 0 ' ) " ) \* 2 " \* \* .! - / -  
 \* # ) 0 / " - ! " # " / " # 0) - \* " / " % 07)  
 ' ) - # ( " # \* , \* 0 2 / 0 / 5 ) \* 0 , 0 80 - " 220 ' # / , # 0) - \* " // ,, 90 ' ) : , & # ) 0 " //  
 8 - \* 02 , ) 2 - / 5 ) \* 8 ; # . 0 , 0) - \* " / " \* 0 ' ) " , 8  
 " ) \* # \* , ' - 80 < " . # - ! " # " # 0) - \* " / " =>  
 ? ) 0 . ) @ , # , / , 5 0 = 0 ) ; 5 A " 2 / " ) \* 0 / 5 " ) / " # 0) 0 5 , & " 8 " 9 " 0)

Διατηρήστε όλους τους συνδετήρες για επανεγκατάσταση  
 Сохраните все крепежные детали для переустановки  
 모든 패스너를 다시 설치하여 보관하십시오.  
 すべてのファスナーを元の位置に戻してください  
 الاحتفاظ بجميع السحابات لإعادة التثبيت  
 保留所有紧固件以重新安装

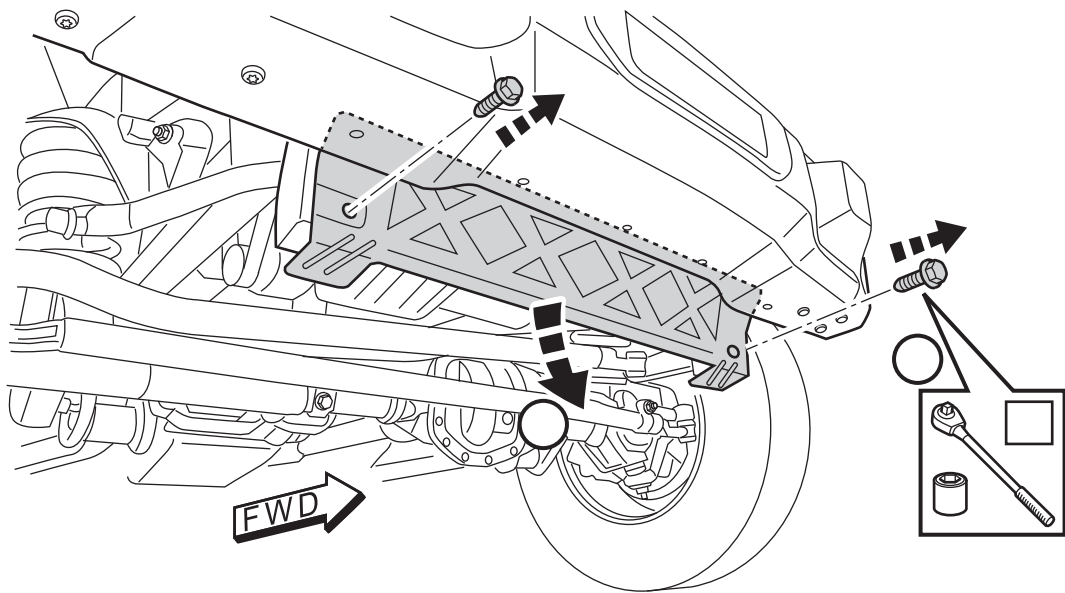


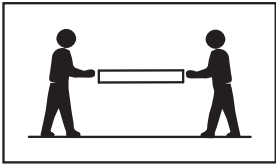


b

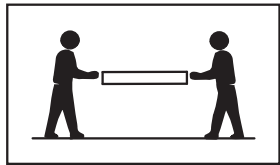
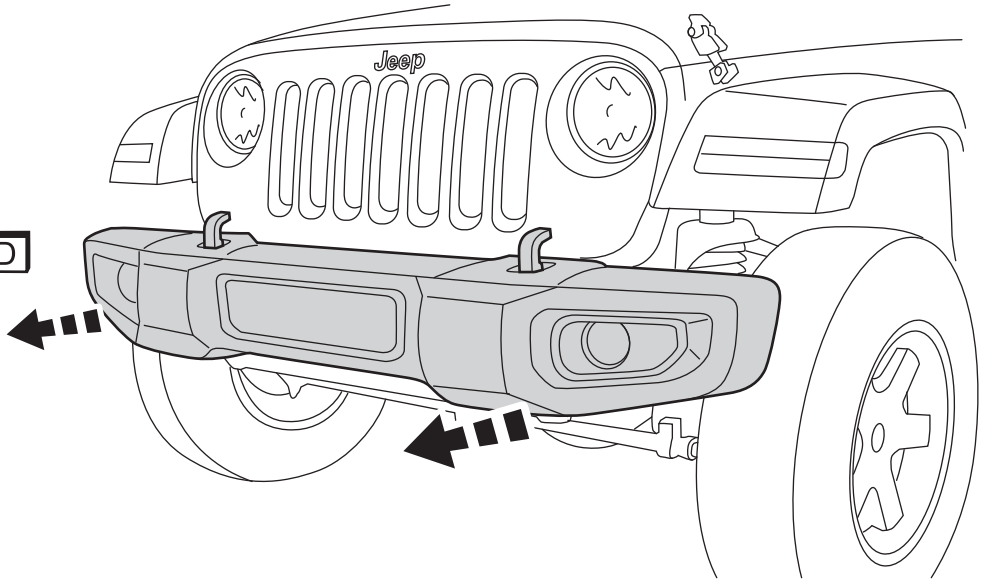


do

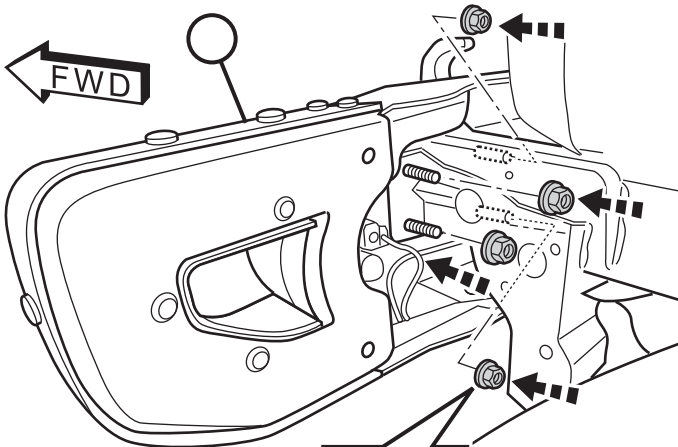
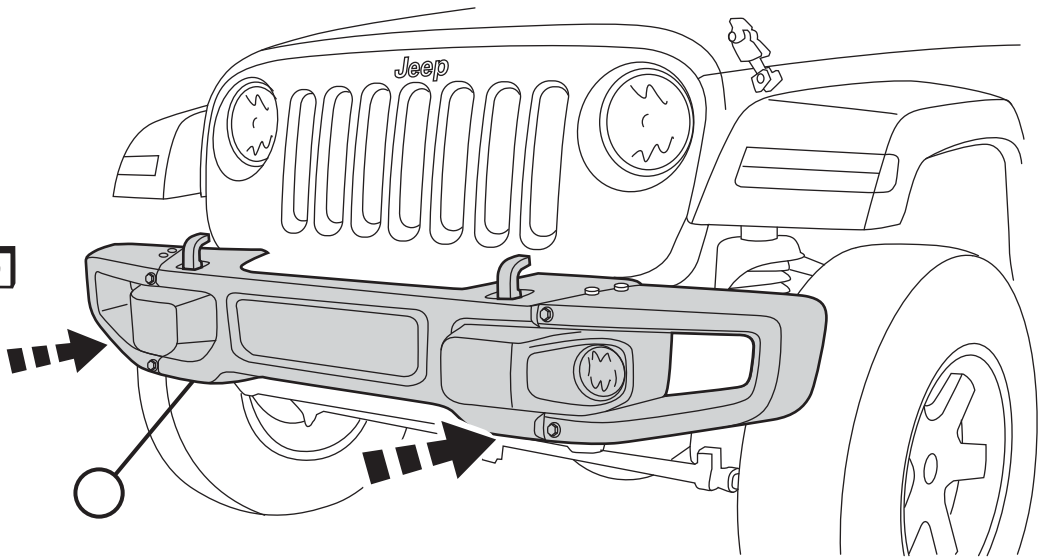




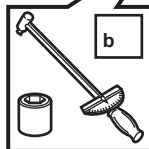
FWD



FWD

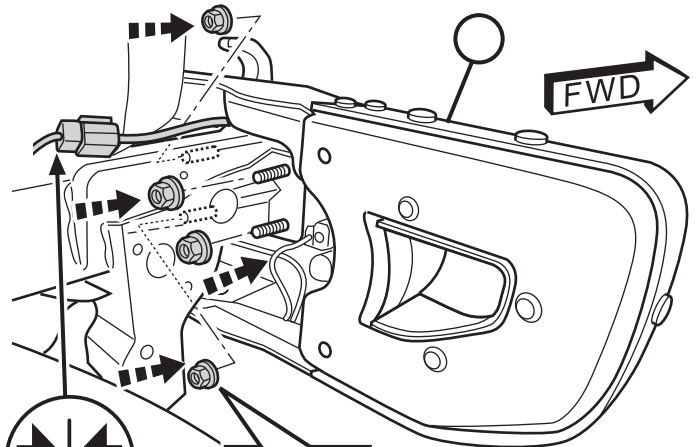


FWD

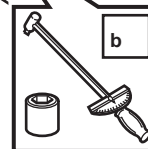


re 5  
mi 8\*F/A-FG

re



FWD



re 5  
mi 8\*F/A-FG