

 **JAMES BAROUD**

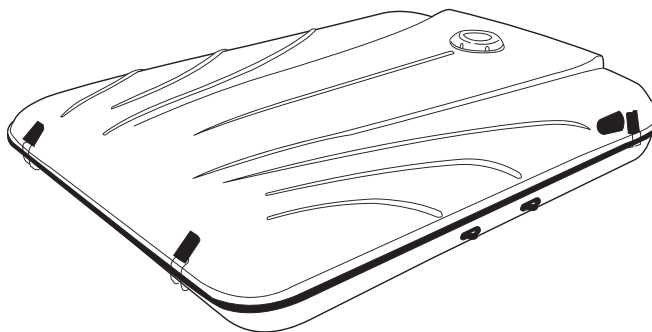
## **EN USER GUIDE**

FR Guide de L'utilisateur

DE Benutzerhandbuch

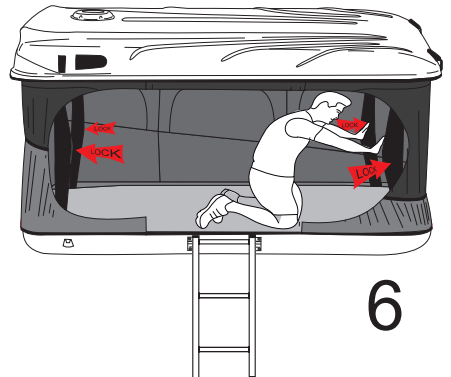
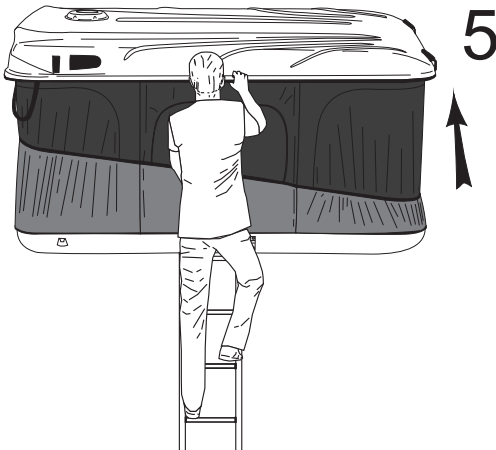
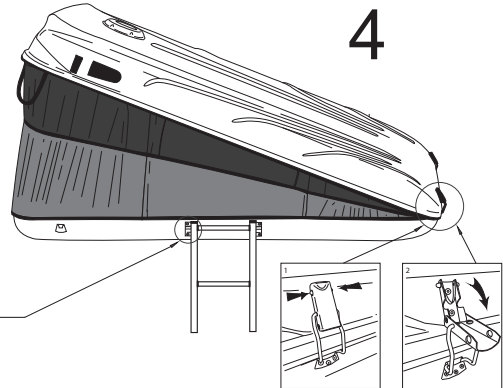
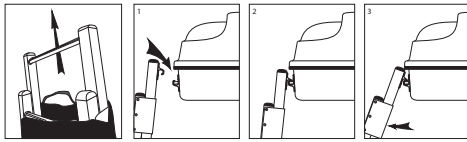
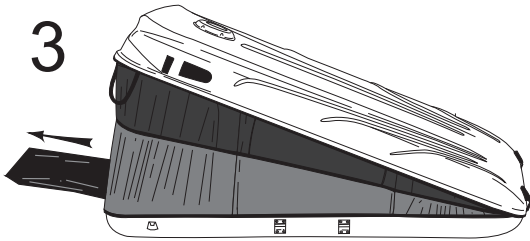
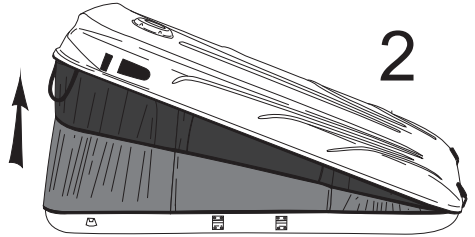
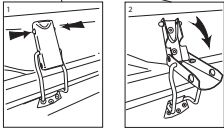
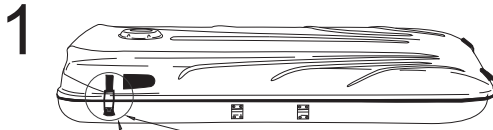
ES Guía del usuario

PT Guia de utilizador



**Evasion | Grand Raid**

# OPEN



## OPENING INSTRUCTIONS / INSTRUCTIONS D'OUVERTURE/ ERÖFFNUNGSVERFAHREN/ INSTRUCCIONES DE APERTURA

- |                                    |                                       |                                    |  |  |                                |
|------------------------------------|---------------------------------------|------------------------------------|--|--|--------------------------------|
| 1 EN / Open rear latches           | 2 EN / Open the tent rear             | 3 EN / Remove and place the ladder | 4 EN / Place the ladder / Open front latches           | 5 EN / Open the tent front               | 6 EN / Lock the 4 arms         |
| FR / Ouvrir les fermetures arrière | FR / Ouvrir l'arrière de la tente     | FR / Retirer et placer l'échelle   | FR / Placer l'échelle / Ouvrir les fermetures          | FR / Ouvrir l'avant de la tente          | FR / Bloquer les 4 bras de la  |
| DE / Öffnen hintere Riegel         | DE / Öffnen Sie das Zelt-Hinter       | DE / Setzen Die Leiter             | DE / Setzen Die Leiter/ Öffnen Sie vordere Riegel      | DE / Öffnen Sie das Zelt Vordere         | DE / Sperren Sie die vier Arme |
| ES / Abrir los cierres traseros    | ES / Abrir la parte trasera de tienda | ES / Retirar la escalera y colocar | ES / Colocar la escalera/ Abrir los cierres delanteros | ES / Abrir la parte frontal de la tienda | ES / Bloquear los 4 brazos     |

# CLOSE

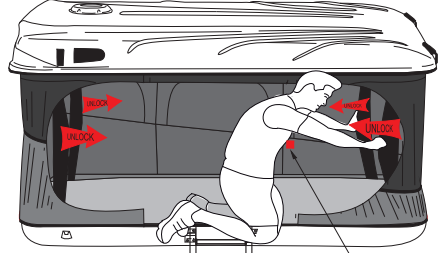


**IMPORTANT!**  
Before closing the tent please turn off the solar fan.  
Not turning off may cause overheating.

**IMPORTANT!**  
Avant de fermer la tente, veuillez arrêter le ventilateur solaire.  
Ne pas l'arrêter peut provoquer une surchauffe.

**WICHTIG!**  
Bevor Sie das Zelt schließen, schalten Sie bitte den Solarlüfter aus.  
Nicht abschalten kann Überhitzung verursachen.

**¡IMPORTANTE!**  
Antes de cerrar la tienda, apague el ventilador solar.  
No apagarlo puede causar sobrecalentamiento.



1

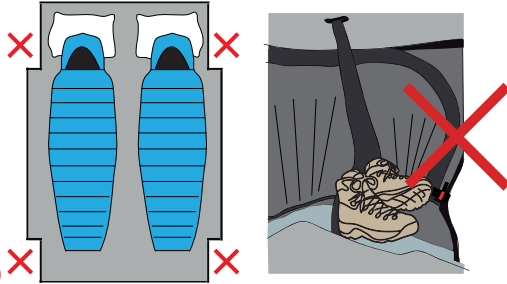
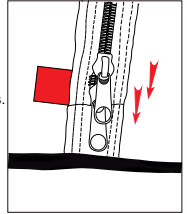


**CAUTION!**  
When closing the tent place all cursors along the red marks.

**ATTENTION!**  
Lors de la fermeture de la tente, amenez les curseurs au niveau des marques rouges.

**WAARSCHUWING!**  
Während des Schließens des Zeltes, stellen Sie cursor auf die roten Markierungen.

**¡ATENCIÓN!**  
Al cerrar la tienda poner todos los cursores al lo largo de las marcas rojas.



**IMPORTANT!**  
When closing the tent fold the bedclothes away from the corners and do not place any object under the arms of the mechanisms.

**IMPORTANT!**  
Quand vous fermez la tente, pliez les draps loin des coins et ne placez aucun objet sous les bras des mécanismes.

**WICHTIG!**  
Beim Schließen des Zeltes die Bettwäsche von den Ecken wegklappen und keinen Gegenstand unter die Arme der Mechanismen legen.

**¡IMPORTANTE!**  
Al cerrar la tienda de campaña, pliega la ropa de cama lejos de las esquinas y no coloques ningún objeto debajo de los brazos de los mecanismos.



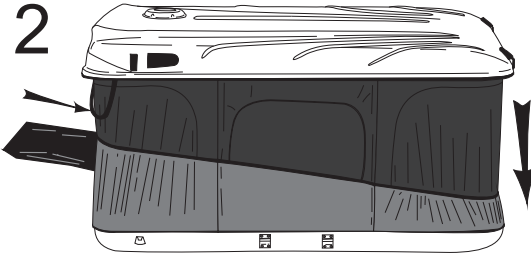
**IMPORTANT!**  
Do not press the front or rear of the tent to close the tent at the risk of losing the warranty. Hairlines cracks in the gel coat may occur due to misuse of the product

**IMPORTANT**  
Ne pas pousser dessus la tente pour fermer au risque de perdre la garantie. Une mauvaise utilisation du produit peut provoquer des micro-fissures dans le gel-coat.

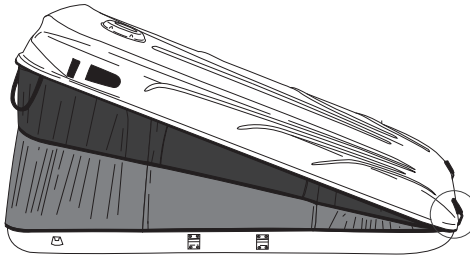
**WICHTIG!**  
Drücken Sie nicht auf die Vorder- oder Rückseite des Zeltes, um das Zelt zu schließen, um die Garantie zu verlieren. Risse im Gelcoat können durch Missbrauch des Produkts auftreten.

**¡IMPORTANTE!**  
No precione la parte frontal o trasera de la tienda al cerrar sob el riesgo de perder la garantía. La mala utilización del producto pueden provocar micro-fisuras en el gel coat.

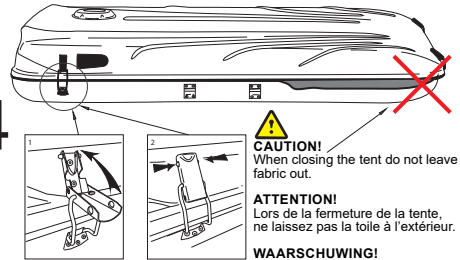
2



3



4



**CAUTION!**  
When closing the tent do not leave fabric out.

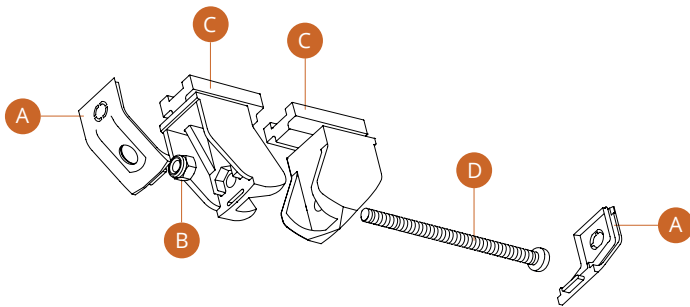
**ATTENTION!**  
Lors de la fermeture de la tente, ne laissez pas la toile à l'extérieur.

**WAARSCHUWING!**  
Wenn Sie das Zelt schließen, lassen Sie den Stoff nicht draußen.

**¡ATENCIÓN!**  
Al cerrar la tienda, no deje la tela afuera.

## CLOSING INSTRUCTIONS / INSTRUCTIONS DE FERMETURE/ SCHLIEßENVERFAHREN/ INSTRUCCIONES DE CIERRE

- |   |  |   |   |
|---|--|---|---|
| <p>● <b>EN</b> / Unlock the 4 arms<br/><b>FR</b> / Débloquer les 4 tente<br/><b>DE</b> / Lösen Sie die vier Arme<br/><b>ES</b> / Desbloquear los 4 brazos</p> | <p>● <b>EN</b> / Stow the ladder / Important: Close the tent using the front side straps (a+b)<br/><b>FR</b> / Ranger l'échelle / Important: pour fermer la tente utiliser la poignée sur le côté (a+b)<br/><b>DE</b> / Verarbeiten die Leiter / Schließen Sie die Zeltfront mit den Vorderseitengurten (a+b)<br/><b>ES</b> / Guardar la escalera / Importante: Cierre la tienda utilizando las correas laterales delanteras</p> | <p>● <b>EN</b> / Close front latches / Close the tent rear<br/><b>FR</b> / Fermer les fermetures avant / Fermer l'arrière de la tente<br/><b>DE</b> / Schließen vordere Verriegelungen / Schließen Sie das Zelt hinter<br/><b>ES</b> / Cerrar los cierres delanteros / Cerrar la parte trasera de la tienda</p> | <p>● <b>EN</b> / Close rear latches<br/><b>FR</b> / Fermer les fermetures arrière<br/><b>DE</b> / Schließen hinterer Riegel<br/><b>ES</b> / Cerrar los cierres traseros</p> |
|---|--|---|---|



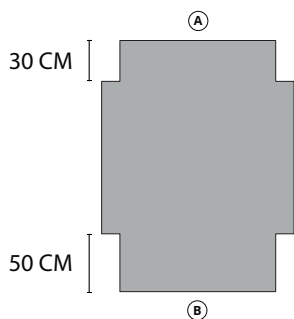
## EN Mattress placement instructions

FR Instructions de placement de matelas

DE Matratze Platzierungsanweisungen

ES Instrucciones de colocación del colchón

PT Instruções de posicionamento do colchão



(A)

### EN Tent rear

FR Arrière de la tente

DE Zelt hinten

ES Trasera de la tienda

PT Traseira da tenda

(B)

### EN Tent front

FR Avant de la tente

DE Zelt vorne

ES Frente de la tienda

PT Frente da Tenda

[jamesbaroud.com](https://jamesbaroud.com)



@jamesbaroudofficial

✉ [contact@jamesbaroud.com](mailto:contact@jamesbaroud.com)

