

KANYSTR NA BENZÍN

Technická podpora a certifikát elektronické záruky

NÁVOD K OBSLUZE



Máte dotazy k produktu? Potřebujete technickou podporu? Neváhejte nás kontaktovat:

info@ironman4x4.cz +420603505163

Toto je původní návod, před uvedením do provozu si prosím pečlivě přečtete všechny pokyny v návodu.



1. Přečtěte si pozorně tento manuál.
2. Nedodržení bezpečnostních pravidel a dalších základních bezpečnostních opatření může způsobit vážné zranění osob.

OBECNÁ BEZPEČNOSTNÍ PRAVIDLA



Nedodržení těchto varování může mít za následek vážné zranění nebo smrt.

Před instalací nebo použitím palivové jednotky si všichni operátoři musí přečíst a plně porozumět obsahu tohoto návodu k obsluze i všem ostatním dodané příručky a bezpečnostní štítek namontovaný na palivové jednotce.

Zabraňte kontaktu paliva s pokožkou a očima a nevdechujte páry nebo mlhu. Zajistěte, aby všichni pracovníci obsluhy byli seznámeni s právními předpisy a zásady správné praxe, které se vztahují na bezpečné používání, skladování a likvidace paliva.

Varování:

- NEBEZPEČÍ
- EXTRÉMNĚ HOŘLAVÝ
- PÁRY MOHOU EXPLODOVAT
- PŘI POŽITÍ ŠKODLIVÉ NEBO smrtelné
- Při požití nevyvolávejte zvracení, okamžitě vyhledejte lékaře
- Uchovávejte mimo dosah dětí.
- Zabraňte dlouhodobému vdechování výparů
- Nenasávejte ústy
- Skladujte a používejte na dobře větraném místě
- Výpary se mohou vznítit od zdroje jiskry nebo plamene ve vzdálenosti mnoha stop
- Uchovávejte mimo dosah plamenů, plamínků, kamen, topných těles, elektrických motorů a jiné zdroje vznícení.

USCHOVEJTE TYTO POKYNY

MODEL A PARAMETRY

Model	5034N-P-10L	
Kapacita	5L	10L
Barva	Červený	Červený
Materiál	HDPE	HDPE

SCHÉMA STRUKTURY



1. Přetlakový uzávěr 2. Výlevka 3. Plynová nádoba 4. Zámek a klíč

NÁVOD K OBSLUZE

Příprava instalace: 1. Připravte

si rukavice, aby nedošlo k poškrábání ostrými částmi, které se mohou objevit během instalace.

2. Zkontrolujte, zda je příslušenství kompletní a v dobrém stavu.

Provoz plynové nádoby:

1. Stiskněte uzamykací přezku podle obrázku a odšroubujte uzávěr plynové nádoby proti směru hodinových ručiček.



2. Jak je znázorněno na obrázku, pomalu vyjměte hubici, sejměte malé víčko oleje, nainstalujte hubici a utáhněte víčko plynové nádoby.



3. Při mazání stroje vložte hubici do mazacího otvoru a silně na hubici zatlačte.



Poznámka:

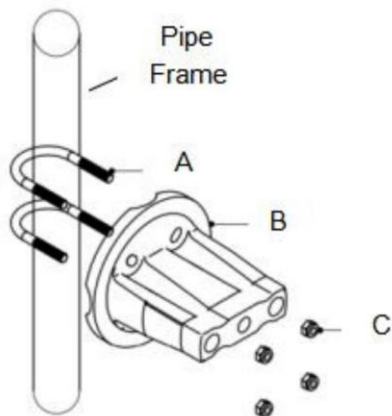
Výlevka má funkci automatického zavírání.

Plynová nádoba je vybavena přetlakovým portem a tlak lze uvolnit odšroubováním přetlakového uzávěru.

Instalace zámku:

1.

Nasad'te U-šroub na rám trubky a poté vložte základnu zámku (B) do U-šroubu (A), zajistěte maticemi (C).



2. Naložte nádobu na plyn na základnu zámku (B).



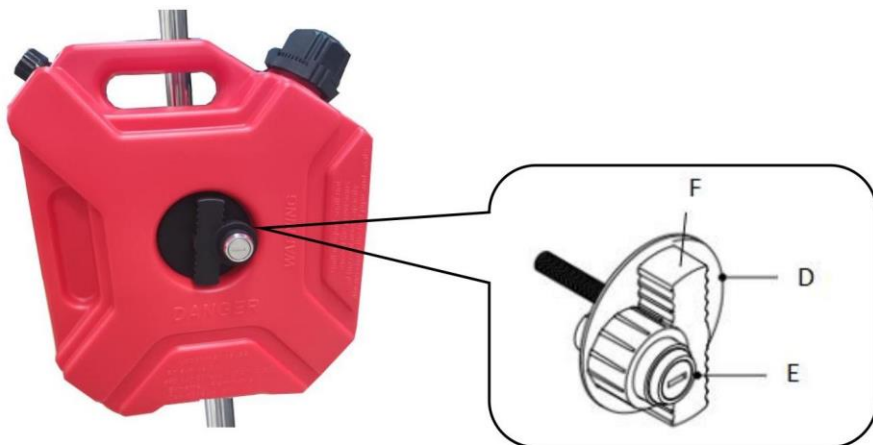
Přední



Zadní

3 Vložte přední zámek (D) a utáhněte jej ve směru hodinových ručiček. Stiskněte jádro zámku (E) k dokončení uzamčení plynové nádoby.

Poznámka: Ujistěte se, že rukojeť (F) je rovnoběžná s oběma stranami plynové nádoby.



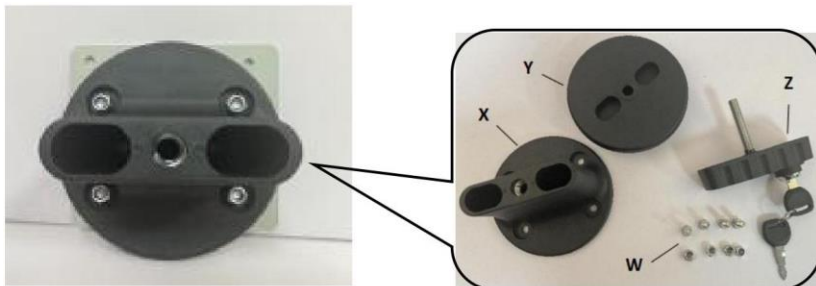
4) Demontáž: Vložte klíč a otočte jím ve směru hodinových ručiček. Když jádro zámku (E) vyskočí, odšroubujte přední zámek (D) proti směru hodinových ručiček.

Výše uvedené obrácené kroky lze demontovat.



2.

Přípevněte základnu zámku (X) pomocí šroubů a matic (W)



Naložte plynovou nádobu na základnu zámku (X).

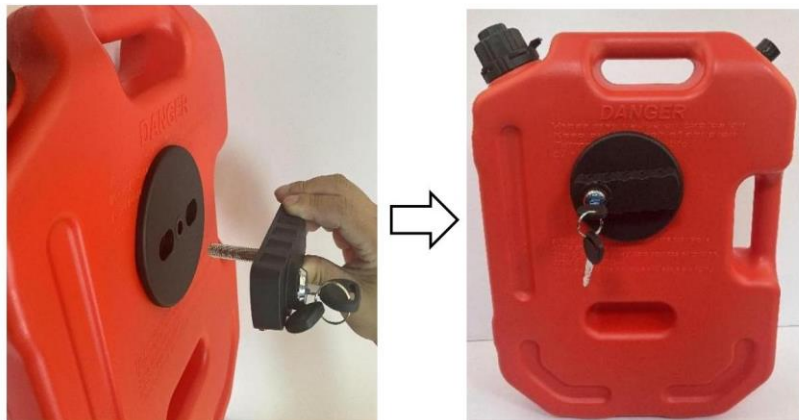


3) Nainstalujte přední kryt (Y) podle obrázku.



4 Vložte přední zámek (Z) a utáhněte jej ve směru hodinových ručiček. Zatlačte na jádro zámku dokončete uzamčení plynové nádoby.

Poznámka: Ujistěte se, že je přední zámek (Z) ve vodorovné poloze.



5) Demontáž: Vložte klíč a otočte jím ve směru hodinových ručiček. Když jádro zámku vyskočí, odšroubujte přední zámek (Z) proti směru hodinových ručiček.

Výše uvedené obrácené kroky lze demontovat.

ÚDRŽBA

1. Vždy udržujte výrobek venku čistý. Znečištění olejem ovlivní životnost produktu.
2. Neházejte a nepouštějte výrobek.
3. Při skladování a používání se vyvarujte poškrábání ostrým předmětem.
4. Výrobek skladujte na suchém a větraném místě.
5. Pokud nebudete delší dobu používat, vyprázdněte nádrž a vyčistěte ji.

Adresa: Baoshanqu Shuangchenglu 803long 11 hao 1602A-1609shi
Šanghaj

Dovoz do USA: Sanven Technology Ltd, Suite 250, 9166 Anaheim

Místo, Rancho Cucamonga, CA 91730



SHUNSHUN GmbH

Römeräcker 9 Z2021, 76351

Linkenheim-Hochstetten, Německo



Pooledas Group Ltd

Unit 5 Albert Edward House, The

Pavilions Preston, Spojené království

Vyrobeno v Číně



www.toral4x4.cz

info@ironman4x4.cz